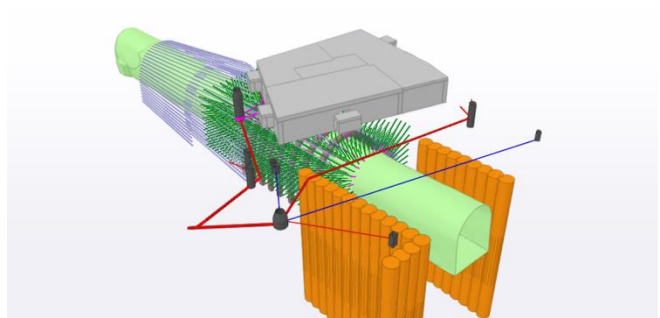
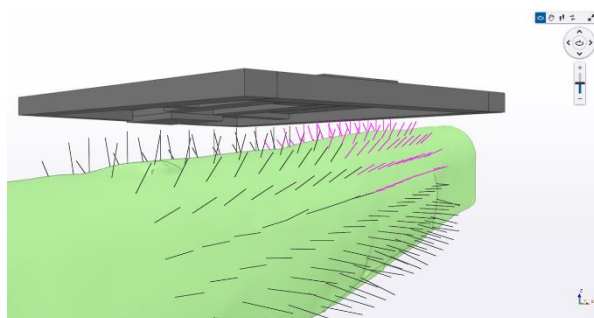
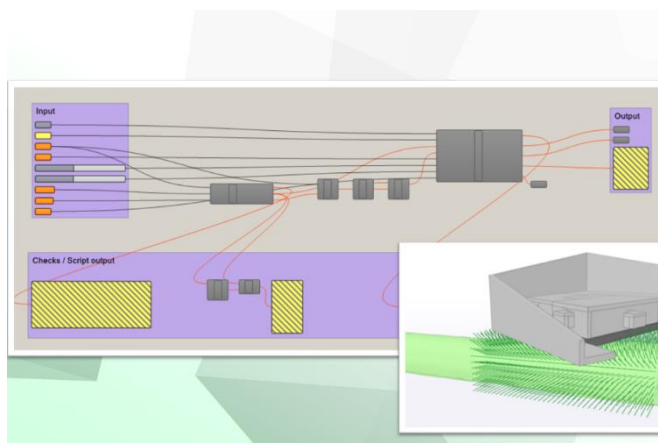
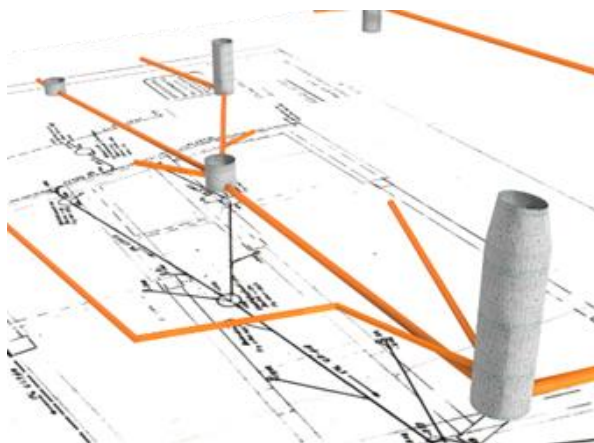


RhB Arosertunnel

BIM-Koordination «Haus am Wald»



Zeitraum: 2020-2022
Projektsomme: 22 Mio CHF

Auftraggeber: Preisig AG / Rhätische Bahn AG
Projektverfasser: Preisig AG / Amberg Engineering AG

Erbrachte Leistungen

(Subunternehmer InfraDigital AG):

- 3D-Modellierung bestehende Kanalisation und Kunstbauten
- Parametrische 3D-Modellierung von Injektionsbohrungen
- Ableitung von 3D-Absteckungsdaten für BIM2Field
- 3D-Kollisionsprüfung zwischen Injektionen und Bestand
- Aufbau Koordinationsmodell in Common Data Environment
- Technische Unterstützung Koordinationsbesprechung
- 3D-Untersuchung und Dokumentation Schadenfall

Projektbeschreibung:

Im Projekt des Arosertunnels der RhB findet eine Unterquerung des Gebäudes «Haus am Wald» statt. Aufgrund der knappen Überdeckung wurden die notwendigen Baugrund-Injektionen unter Einhaltung verschiedenster Bedingungen modelliert. Basierend darauf erstellte man ein Koordinationsmodell und prüfte verschiedene Elemente der Planung.